

ČTEČKA MAGNETICKÝCH KARET GCR 303

charakteristika

Čtečka je určena pro čtení 2. stopy magnetických karet, jejichž formát odpovídá formátu ABA TRACK 2 a normě ISO 7810 až 7812. Obsahuje čtecí zařízení, zesilovač a mikrokontrolér.

Je určena pro připojení k dalšímu zařízení (rozvodnému členu), které podle konfigurace po načtení karty vykoná

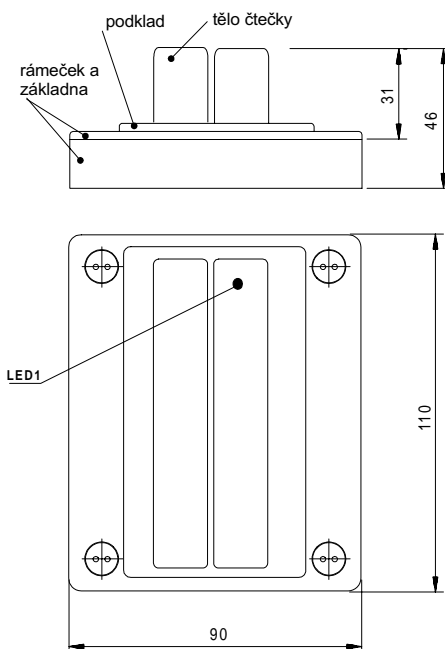
vlastnosti čtečky

- malé rozměry (90x110x31 mm)
- velký rozsah čtecích rychlostí (10 - 150 cm/s)
- nízký příkon (11mA, 5V)
- určen pro použití při teplotách (-10 °C až +50 °C, při okolní vlhkosti vzduchu 10% až 95% relativní vlhkosti (nekondenzující)
- standardní výstupní rozhraní (signály INS, CLK, DATA v úrovních TTL)
- možnost paralelního řazení čteček umožněného třístavovými výstupy DATA a CLK
- optická indikace stavu dvoubarevnou LED

varianty provedení čtečky

obchodní název	katalogové číslo	popis
GCR 303	15303-009901	čtečka - rámeček a základna černý plast, podklad kov se zlatou povrchovou úpravou, černé plastové tělo čtečky
	15303-019901	čtečka - rámeček a základna černý plast, podklad kov se stříbrnou povrchovou úpravou, černé plastové tělo čtečky
	15303-029901	čtečka - rámeček a základna plast v barvě pepř a sůl, podklad kov s černou povrchovou úpravou, černé plastové tělo čtečky
	15303-039901	čtečka - rámeček a základna plast v barvě pepř a sůl, podklad kov s povrchovou úpravou v barvě pepř a sůl, černé plastové tělo čtečky

vzhled a rozměry čtečky s montážním rámečkem



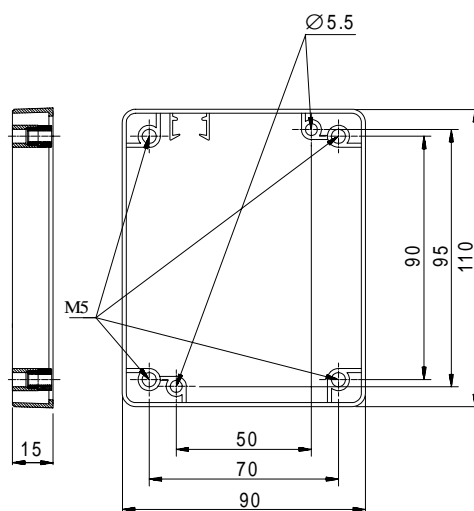
technické parametry

Charakter	Min	Max	Jednotka
Napájecí napětí	4,8	5,5	V
Napájecí proud	-	11	mA
Napětíová úroveň vstupů a výstupů	0	5	V
Zatížitelnost výstupů	-	20	mA
Čtecí rychlost	10	150	cm/s

Zaručená životnost	-	300 000	průtahů
Rozsah skladovacích teplot	15	+35	°C
Rozsah pracovních teplot	-20	+70	°C
Hmotnost	-	280	g
Rozměry	-	90x110x31	mm
Čtený záznam	ABA TRACK 2, ISO 3554, ISO 7811, 7812		
Funkce	Pouze čtení		
Způsob manipulace	Ruční		
Pracovní poloha	Libovolná		
Výstupní interface	INSERT, CLK, DATA (TTL)		

zástavba

Společně se čtečkou je dodáván montážní rámeček a šrouby, které slouží pro spolehlivé uchycení čtečky. Rozměry rámečku znázorňuje následující obrázek :

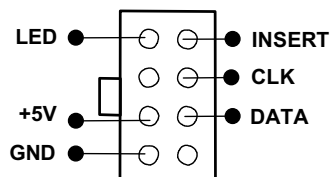


Montážní postup :

- určit vhodné místo pro čtečku, především z pohledu snadnosti jejího ovládní
- zajistit přivedení kabelu pro spojení s rozvodným členem do vnitřní části rámečku (například instalační krabice KO 68)
- vyvrtat 2 upevňovací díry podle rozteče držáku (50x95 mm - levá dole, pravá nahoře) a opatřit je hmoždinkami
- připevnit držák na zeď
- připojit čtečku na propojovací kabel
- připevnit čtečku na rámeček pomocí dodaných 4 speciálních šroubů M5

připojení a signalizace

Vlastní připojení se provádí prostřednictvím konektoru J1 umístěného na zadní straně čtečky. Význam a popis jednotlivých pinů ukazují následující obrázek a tabulka.



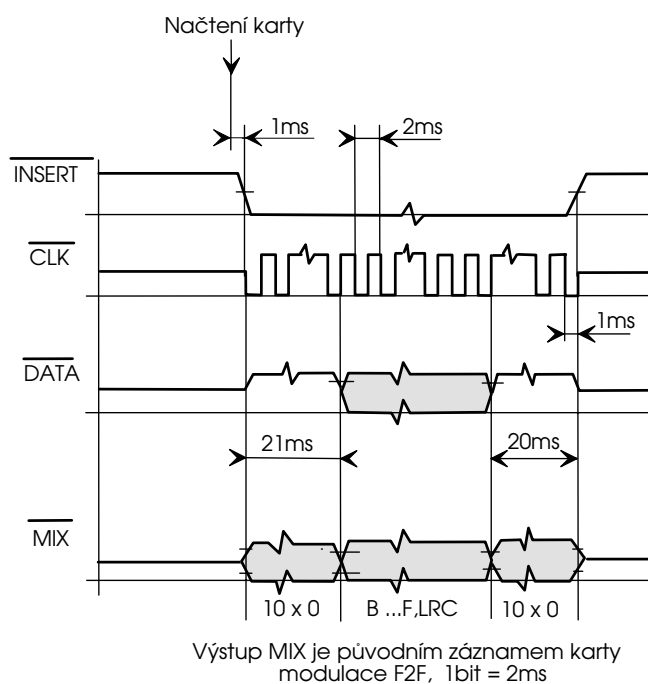
Název pinu	Popis funkce	Orientace
GND	0V pro napájení čtečky	IN
+5V	+5VDC pro napájení čtečky	IN
DATA	standardní výstup dat načtené karty strobovaný sestupnou hranou na pinu CLK (úrovně TTL)	OUT
CLK	standardní hodinový výstup pro synchronizaci dat se sestupnou strobovací hranou	OUT
LED	vstup pro řízení LED	IN
INSERT	standardní výstup uvozující začátek vysílání karty	OUT (IN)

Správnou funkci čtečky signalizuje LED1 umístěná na čelní straně. Význam její barvy je v následující tabulce.

Barva LED1	Stav čtečky	
	LED1 na konektoru J1 v úrovni L	LED1 na konektoru J1 v úrovni H
Žlutá	čtečka je schopna načíst kartu	--
Zelená	--	čtečka je schopna načíst kartu
Blikání zeleno-žluté	špatně načtená karta	

časové průběhy výstupního interface

Standardní signály CLK, INSERT a DATA jsou vyvedeny na konektor J1. Jejich průběh po načtení karty je znázorněný na následujícím obrázku.



údržba

Veškerá údržba spočívá pouze v ošetřování snímacího systému. Při pozorovatelném zvýšení počtu neúspěšných protažení karty (nejlépe však jednou měsíčně) se doporučuje snímacím systémem čtečky protáhnout čistící kartu. Znečistěný vnější povrch lze umýt lihem.

ČTEČKA GCR-303.xx

Katalogové označení: 15303-0x9901



Varianta "pepř a sůl"



Varianta černo - zlatá.

TECHNICKÉ ÚDAJE:

- Popis:
- Čtečka GCR-303 slouží ke snímání záznamu magnetických karet se záznamem dle formátu ABA TRACK 2 a normy ISO 7810-7812.
 - Obsahuje čtecí zařízení, zesilovač a mikrokontrolér.
 - Je určena pro připojení k dalšímu zařízení, které podle obsahu načtené karty vykonává požadované funkce (otevírání dveří, spínání externích periférií...).
 - Standardní výstupní rozhraní (signály INS, CLK, DATA v úrovních TTL).
 - Možnost paralelního řazení čteček umožněného třístavovými výstupy DATA a CLK.
 - Kontrola načtení karty mikrokontrolérem zabudovaným přímo ve čtecím zařízení, způsobující odeslání pouze správně načtené karty.
 - Optická indikace stavu dvoubarevnou diodou LED s možností externího řízení
 - Malé rozměry čtečky, velký rozsah čtecích rychlostí, nízký příkon.
 - Použití v klimatických podmínkách - viz. informace na druhé straně.

Varianty provedení:

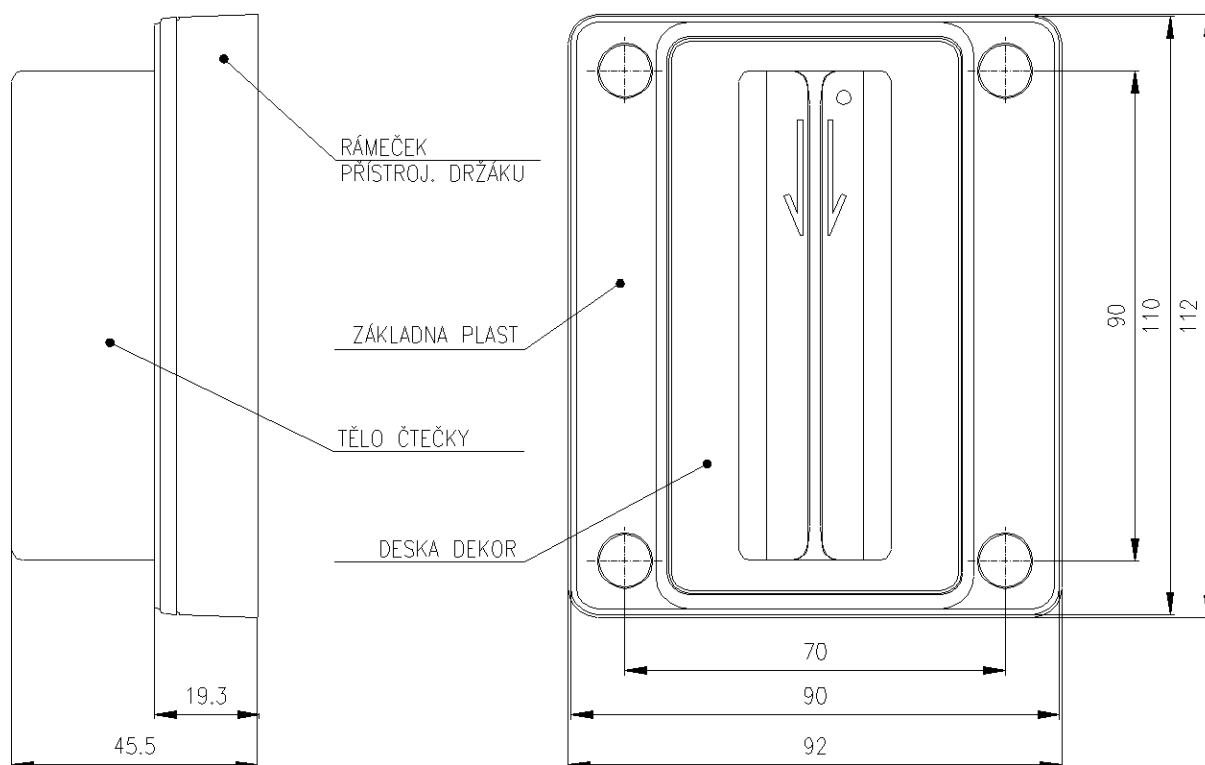
obchodní název	katalogové číslo	popis výrobku
GCR-303	15303-009901	čtečka magnetických karet - rámeček a základna černý plast, deska dekor se zlatou úpravou, tělo čtečky z černého plastu
	15303-019901	čtečka magnetických karet - rámeček a základna černý plast, deska dekor se stříbrnou úpravou, tělo čtečky z černého plastu
	15303-029901	čtečka magnetických karet - rámeček a základna "pepř a sůl", deska dekor s černou úpravou, tělo čtečky z černého plastu
	15303-039901	čtečka magnetických karet - rámeček a základna "pepř a sůl", deska dekor s úpravou "pepř a sůl", tělo čtečky z černého plastu

- Obsah:
- čtečka GCR-303 s přístrojovým držákem GCH-441.00
 - propojovací kabel zakončený konektory Molex
 - 4x šrouby M5 a 4x zaslepovací samolepky

ČTEČKA GCR-303.xx

Zakótování důležitých rozměrů

Čtečka GCR-303 /15303-0x9901/



Rozměry: 112 x 92 x 45.5 mm (s přístrojovým rámečkem GCH-441.00)

Váha: 130 g

Uchytení: - pomocí přístrojového držáku GCH-441.00 (katalogové číslo: 16441-000000) který je součástí čtečky GCR-303 na svislou nebo vodorovnou plochu

Parametry:

- napájecí napětí +4,8 až +5,5 V
- nap. proud při +5V max. 11 mA
- nap. úroveň I/O 5 V
- rozsah prac. teplot -20 až +70 °C
- vlhkost okolí při 20 °C až 95 %
- pracovní poloha libovolná
- výstupní interface INSERT, CLK, DATA (TTL), otevřený kolektro
- čtecí rychlost magnetických karet 10 - 150 cm/s
- zaručená životnost pro magn. karty 300 000 průtahů
- člený záznam ABA Track 2, ISO 3554, ISO 7811-7812

Dodavatel: