

# AUTONOMNÍ ZÁMEK GCL 440

## charakteristika

Sestava autonomního zámku GCL 440 je autonomním systémem, který umožní volný přístup do chráněných prostor (kanceláří, rodinných a panelových domů, částí budov) pouze osobám vlastníci proximní identifikační kartu, která byla předtím určena jako karta, jejíž držitel je ke vstupu do těchto prostor oprávněn.

Klasickým příkladem je pracoviště uvnitř budovy, jehož vchodové dveře jsou přes den odemčeny a zvenčí zajištěny neotočnou klikou (tzv. kulou). Každý zaměstnanec pak při příchodu zvenčí musí vytáhnout klíč a dveře si jím otevřít. V případě nainstalování autonomního zámku GCL 440 pak postačí pouze projít s identifikační kartou kolem vhodně umístěného snímače a dveře se samy odemknou.

Zámek může pracovat v plně autonomním režimu - to znamená, že není nutné žádné další zařízení pro jeho činnost. Je však možnost databázi subjektů (karet) zpracovávat na PC pomocí programu GCSW456s. Při využití této možnosti je nutné použít rozvodný člen GCI403-20.

## vlastnosti čtečky

- Malé rozměry (90x110x30 mm).
- Dosah 15cm resp. 20 cm pro načtení identifikační karty.
- Snadné vkládání a mazání karet, avšak pouze oprávněnou osobou - držitelem MASTER karet
- Databáze karet je uložena v paměti EEPROM, což znamená, že nemůže být zničena ani při jakkoliv dlouhém výpadku napájení celého zařízení
- Možnost připojení libovolného ovládaného zařízení (elmag. zámek, turniket, automatické dveře...)
- Při připojení dveřního čidla a externího signalizačního zařízení možnost indikace stavu překročení doby otevření dveří (standardně 5min<sup>1</sup>).
- Možnost naprosto autonomní funkce bez použití PC.
- Možnost vyhodnocování až čtyř alarm. Příčin (překročení doby otevření dveří, násilné otevření dveří, rozpojení kontaktu tamper – pokus o sabotáž a identifikace neznámou kartou<sup>2</sup>).
- Možnost další správy databáze uživatelů na PC.
- Verze pro maximální počet karet v databázi 1000 + 2 MASTER karty.
- Akustická odezva při načtení proximní karty.

## varianty provedení autonomního zámku

06440-40	00	00
Typ výrobku	Varianta výrobku	Typ Identifikačního média

### Typ Výrobku

Cismat	Význam cismatu
06440-40	Autonomní zámek GCL440 rámeček a základna z šedého plastu.
065440-41	Autonomní zámek GCL440 rámeček a základna z černého plastu.

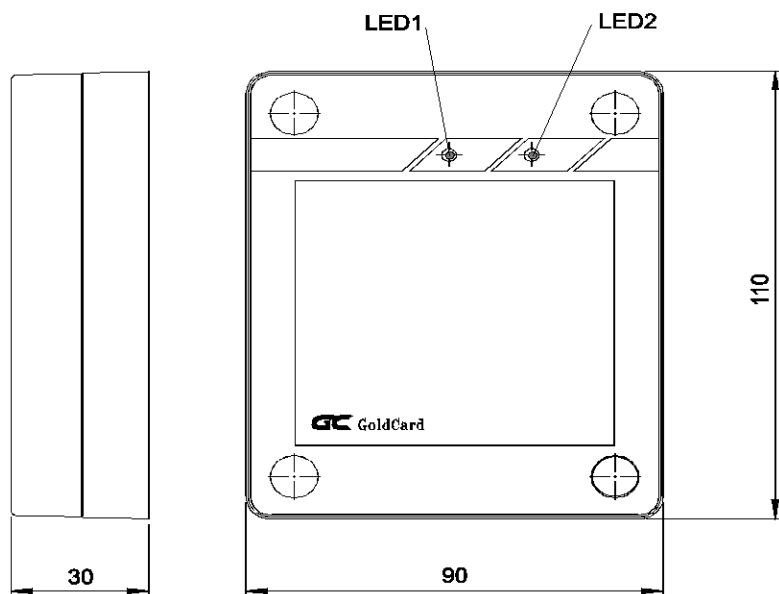
### Varianta výrobku

Cismat	Význam cismatu
00	Low price. Bez komunikace a alarmového relé.
30	Standardní provedení.

### Typ identifikačního média

Cismat	Význam cismatu
04	Autonomní zámek se čtečkou karet Indala Motorola formát ABA track 2
06	Autonomní zámek se čtečkou karet EM Marine UNIQUE
07	Autonomní zámek se čtečkou karet Indala Motorola formát Wiegand 26 bitů
09	Autonomní zámek se čtečkou karet Indala Motorola formát Wiegand 27 bitů

<sup>1</sup> Veškeré časy lze na požádání přenastavit.

**vzhled a rozměry autonomního zámku s montážním rámečkem****technické parametry**

Charakter	Min	Max	Jednotka
Napájecí napětí (řídící člen)	4,8	5,5	V
Napájecí proud			
Motorola INDALA	270	320	mA
EM UNIQUE	85	100	
Napěťová úroveň vstupů a výstupů	0	5	V
Zatížitelnost výstupů	×	20	mA
Vstup TAMPER – logická úroveň (open col, int. Pull-up 4k7)	0	5	V
Doba odblokování dveří	1	250	s
Doba otevření dveří	1	250 <sup>1</sup>	min
Pracovní frekvence			
Vysílače	125		kHz
Přijímače	62.5		
Dosah s kartou:			
Motorola INDALA ASC – 121	20*		cm
Motorola INDALA ASK – 116	15*	×	
EM UNIQUE	15**		
Rozsah skladovacích teplot	+15	+35	°C
Rozsah pracovních teplot	-25	+70	°C
Vlhkost okolí v neagresivním prostředí při 20°C	×	90	%
Hmotnost	×	230	g
Rozměry (šířka x výška x hloubka)	90x110x30		mm
Čtený záznam	INDALA, ABA Track 2, Wiegand 26b., Wiegand 27b., EM UNIQUE		
Funkce:	Pouze čtení		
Výstupní interface:			
OMRON (TTL OPEN DRAIN int. Pull-up 10k)	INSERT, CLK, DATA		
WIEGAND (TTL OPEN DRAIN int. Pull-up 10k)	DATA0, DATA1		
RS 232 <sup>+</sup>	Rx/D, Tx/D		
Komunikační rychlost:			
RS232	1,2	115,2	kbd
Pracovní poloha	Libovolná		
Způsob manipulace	Ruční		

<sup>2</sup> Standardně je aktivován alarm idikující překročení doby otevření dveří.

\*Dosah čtečky může být ovlivněn intenzivním rušením v pásmu 55 - 70 kHz, nevhodnou zástavbou či špatným zemněním.

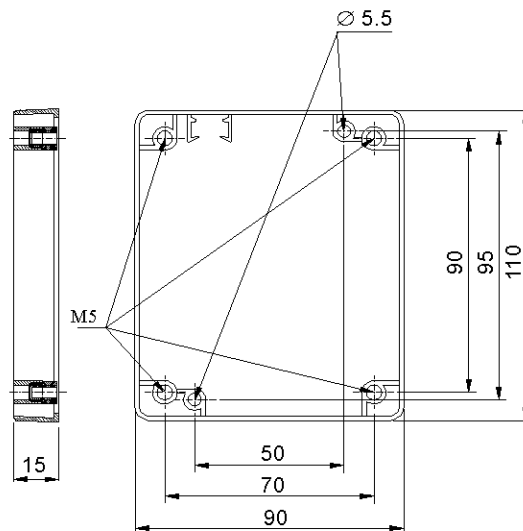
\*\*Dosah čtečky může být ovlivněn intenzivním rušením v pásmu 10 - 125 kHz, nevhodnou zástavbou či špatným zemněním.

<sup>1</sup> Po nastavení 0 lze funkci vyblokovat

<sup>+</sup> Pro komunikaci s PC přes RS232 je nutné použít rozvodný člen GCI 403-20.

### **zástavba**

Společně se čtečkou je dodáván montážní rámeček a šrouby, které slouží pro spolehlivé uchycení čtečky. Rozměry rámečku znázorňuje následující obrázek :



Montážní postup:

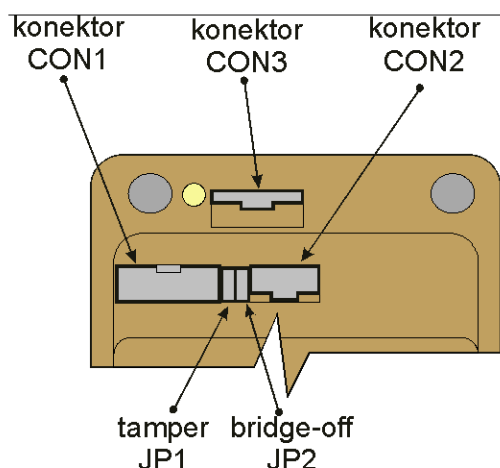
- určit vhodné místo pro čtečku, především z pohledu snadnosti jejího ovládání
- zajistit přivedení kabelu pro spojení s rozvodným členem do vnitřní části rámečku (například instalační krabice KO 68)
- vyvrtat 2 upevňovací díry podle rozteče držáku (50x95 mm - levá dole, pravá nahoře) a opatřit je hmoždinkami
- připevnit držák na zeď
- připojit čtečku na propojovací kabel
- připevnit čtečku na rámeček pomocí dodaných 4 speciálních šroubů M5
- hlavy speciálních šroubů přelepit samolepicími štítky (součást dodávky)

Poznámky :

- při každé instalaci je nutné dbát na to, aby délka napájecího kabelu čtečky nebyla větší než 4 m (možnost rušení napájecího napětí); kabel by měl obsahovat vodič pro externí ovládání signalizační diody LED2
- při montáži čtečky je nutné dbát na to, aby v její bezprostřední blízkosti nebyly kovové předměty srovnatelných rozměrů a případné intenzivní zdroje rušení v pásmu 55 - 70 kHz
- je vhodné určit umístění čtečky tak, aby bylo možné přiblížit kartu alespoň na 10 cm od přední strany čtečky (umístění přes zeď nemá vliv na načítání) - doporučuje se vhodnost místa nejdříve vyzkoušet při provozu čtečky

### **připojení a signalizace**

Vlastní připojení se provádí prostřednictvím konektorů na zadní straně autonomního zámku. Popis jednotlivých konektorů následuje.



Označení	Symbol	Význam	Orientace
1	GND	0V pro napájení řídicího členu autonomního zámku.	IN
2	TxD	Sériová data vysílání. (úroveň TTL)	OUT
3	+5V	Napájecí napětí +5V <sub>DC</sub> pro řídicí člen autonomního zámku	IN
4	D_OUT	Výstup pro spínání relé ovládající výstupní zařízení. Úroveň L – dveře odblokovány. Úroveň H – dveře blokovány.	OUT
5	RxD	Sériová data příjem. (úroveň TTL)	IN
6	D_IN	Vstup pro dveřní kontakt. (Požadavek kontroly stavu dveří.) Úroveň L – dveře zavřeny. Úroveň H – dveře otevřeny.	IN
7	LED	Nevyužit	IN
8	AL_OUT	Výstup pro spínání relé indikující alarmový stav. Úroveň L – Sepne kontakt relé. Úroveň H – Rozepne kontakt relé.	OUT

CON3 je konektor pro připojení interface GCI400. Pomocí tohoto interface je autonomní zámek schopen komunikovat přes rozhraní RS232. Význam a popis jednotlivých pinů ukazují následující obrázek a tabulka.



Označení	Symbol	Význam	Orientace
1	+5V	+5VDC pro napájení interface	OUT
2	TxD	Transmit data výstup sérových dat z autonomního zámku (v úrovních TTL)	OUT
3	RxD	Recive data vstup sérových dat do autonomního zámku (v úrovních TTL)	IN
4	ER*	V interface trvale připojeno na 0V	IN
5	DE*	V interface trvale připojeno na +5V	IN
6	GND	0V pro napájení interface	OUT

\* Autonomní zámek ke své funkci tyto signály nevyužívá a piny jsou uvnitř nezapojené. V tabulce jsou však pinu uvedeny pro úplnost.

Propojka JP1 slouží jako kontakt tamper (kontakt proti sabotáži) řídicího členu a je též využit pro vymazávání karet. JP2 vypíná můstkové buzení vysílací antény (sníží spotřebu i dosah).

Poznámky :

- po každém správném načtení karty dojde k probliknutí LED1
- Pokud je karta v elektromagnetickém poli čtečky svítí LED1 žlutě. Pokud je karta mimo pole rozsvítí se LED1 zeleně.

